

## ANSCHLUSSINFORMATIONEN FÜR FOTOVOLTAIKANLAGEN

### 1. Schritt: Anfrage bei der EWR Netz GmbH

- ◆ Prüfen der Einspeisemöglichkeit
- ◆ Eine Anfrage zum Anschluss einer Fotovoltaikanlage sollte vor der Installation einer Eigenerzeugungsanlage der EWR Netz GmbH zur Prüfung vorliegen.
- ◆ Ein aktueller Lageplan des Gebäudes bzw. Grundstücks mit Angaben über den Montageort der Anlage ist der Anfrage beizulegen
- ◆ Die notwendigen Angaben entnehmen Sie bitte dem Musterfragebogen

Nach erfolgter Netzprüfung wird der Kunde schriftlich benachrichtigt.

#### Bitte beachten Sie:

Eine Bearbeitung der Anfrage kann nur bei vollständig ausgefülltem Anfragebogen mit beigefügtem Lageplan erfolgen. Die Anfrage ist nur mit der Originalunterschrift des Anlagenbetreibers gültig. Bei Anfragen, welche „im Auftrag“ gestellt werden, muss eine Vollmacht seitens des Anlagenbetreibers beigefügt werden. Für die Vollständigkeit und Richtigkeit ist der Anlagenbetreiber verantwortlich.

### Muster Anfragebogen

EWR Netz GmbH  
Anmeldewesen  
Sommerdamm 134  
67550 Worms

Tel. 0800 8481337  
Fax 06241/848-582  
netzanschluss@ewr-netz.de  
www.ewr-netz.de

Geschäftsführung:  
Johannes Krämer  
Amtsgericht Mainz, HRB 40373



#### ANFRAGE ÜBER DEN ANSCHLUSS VON EIGENERZEUGUNGSANLAGEN

##### 1) Anlagenbetreiber

Name, Vorname \_\_\_\_\_ Telefon \_\_\_\_\_ Unterschrift \_\_\_\_\_  
PLZ, Ort \_\_\_\_\_ Straße, Hausnummer \_\_\_\_\_

##### 2) Anschrift der Anlage (bitte Lageplan zur Objektbestimmung beifügen)

PLZ, Ort \_\_\_\_\_ Straße, Hausnummer oder Flur und Flurstück \_\_\_\_\_

##### 3) Energieträger

###### Erneuerbare-Energie-Gesetz (EEG)

Photovoltaik  Windkraft  \_\_\_\_\_

###### Kraft-Wärme-Kopplungs-Gesetz (KWKG)

BHKW  Brennstoffzelle  \_\_\_\_\_

##### 4) Anlagenart (pro Grundstück bzw. Netzanschluss)

Neuanlage  Erweiterung vorhandener Anlage  weitere Anlage

##### 5) PV-Module

geplante neue Leistung \_\_\_\_\_ kWp bereits vorhanden bzw. angefragt \_\_\_\_\_ kWp

##### 6) Wechselrichter-Nennleistung / Netzeinspeiseleistung (gesamt)

geplante neue Leistung \_\_\_\_\_ kW bereits vorhanden bzw. angefragt \_\_\_\_\_ kW

Die im Zusammenhang mit dem Vertragsverhältnis anfallenden personenbezogenen Daten werden nach Maßgabe der datenschutzrechtlichen Bestimmungen (z. B. Datenschutz-Grundverordnung – DSGVO) verarbeitet. Ausführliche Informationen zum Datenschutz sind in der Datenschutzerklärung auf der Internetseite der EWR Netz GmbH veröffentlicht. Die Datenschutzerklärung der EWR Netz GmbH in der jeweils gültigen Fassung ist unter <https://www.ewr-netz.de/datenschutz/> abrufbar.

Wird von EWR Netz GmbH ausgefüllt

Anschluss möglich: ja  nein

max. Wechselrichterleistung / Netzeinspeiseleistung (gesamt) möglich \_\_\_\_\_ kW

Datum: \_\_\_\_\_ geprüft: \_\_\_\_\_

Bemerkungen: \_\_\_\_\_

\_\_\_\_\_

STROM

EWR Netz GmbH  
Ein Unternehmen der EWR-Gruppe


NG\_S\_090\_07|19  
Seite 1 von 1

## 2. Schritt : Anmeldung durch Elektroinstallateur

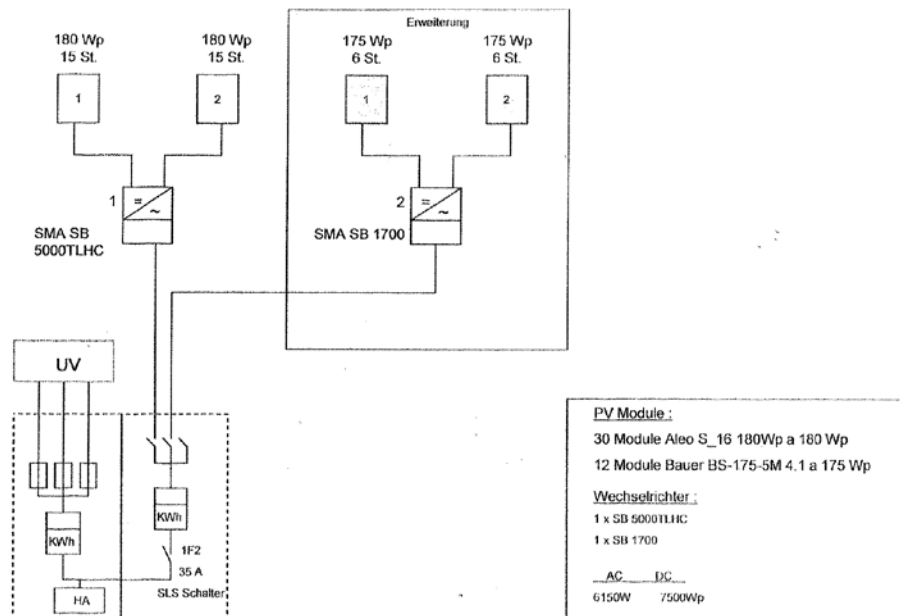
Nachdem der Anlagenbetreiber sich für die Errichtung einer Fotovoltaik - Anlage entschieden hat und der Netzanschluss geklärt ist, sollte der Elektroinstallateur möglichst „vor Baubeginn“ die Anlage mit folgenden Unterlagen bei der EWR Netz GmbH anmelden.

- ◆ Ausgefülltes Formblatt zur Anmeldung zum Anschluss an das Niederspannungsnetz durch einen bei der EWR Netz GmbH eingetragenen Elektroinstallateur (siehe Muster Anmeldevordruck)
- ◆ Datenblatt der Wechselrichter mit Leistungsangaben
- ◆ Datenblatt der Module mit Stückzahl und Leistungsangaben
- ◆ Übersichtsplan der gesamten elektrischen Anlage mit Daten der eingesetzten Betriebsmittel (siehe Muster)
- ◆ Konformitätserklärung zum Nachweis der Anforderungen an den Wechselrichter sowie eine Unbedenklichkeitsbescheinigung z. B. der Berufsgenossenschaft

### Musteranmeldung:

<input type="checkbox"/> Auftrag / Änderung eines Netzanschlusses am Niederspannungs-Versorgungsnetz der EWR Netz GmbH <input type="checkbox"/> Fertigmeldung Netzanschluss / Inbetriebnahme Kundenanlage																																																																																																																			
<b>Anschrift des Verteilnetzbetreibers (VNB)</b>  EWR Netz GmbH Gartenstraße 22 55232 Alzey  Amtsgericht Mainz Handelsregister Nr. – HRB 40373		<b>Angaben zum Netzanschluss:</b>  Kunde (Name, Vorname, bzw. Firmenname)  Straße / Haus Nr. / Baugeg. Flurstück  Postleitzahl / Ort  Bei vorhandener Anlage Zählernummer oder Messlokations-ID angeben																																																																																																																	
<b>Kundenschrift / Angebot an:</b>  Name / Vorname, bzw. Firmenname  Geburtsdatum bzw. Registergericht und Registernummer  Straße / Haus Nr.  Postleitzahl / Ort  Telefon / Fax / E-Mail  Datum Unterschrift		<b>Zustimmung des Grundstückseigentümers, wenn der Kunde nicht Grundstückseigentümer ist.</b>  Name / Vorname, bzw. Firmenname  Geburtsdatum bzw. Registergericht und Registernummer  Straße / Haus Nr.  Postleitzahl / Ort  Telefon / Fax / E-Mail  Datum Unterschrift																																																																																																																	
Kunde (Antragsteller) und Grundstückseigentümer erklären an, dass diese im Anschlussvertrag an „Verordnung über Allgemeine Bedingungen für den Netzanschluss und dessen Nutzung für die Elektrizitätsversorgung in Niederspannungsnetzen (NABU)“ ist. Dem Grundstückseigentümer obliegt es nach der NABU i. a. die Anträge und Verträge von Leitungen und Leitungsträgern zur Zu- und Fortleitung von Elektrizität und sonstiger Einrichtungen für Zwecke der örtlichen Versorgung mit elektrischer Energie auf seinem Grundstück zu dulden (§§ 8, 10, 12 NABU). Die NABU ist beim Netzbetreiber (VNB) erhältlich. Die Kundenanlage ist von einem eingetragenen Elektroinstallateur unter Beachtung der aufgeführten Bestimmungen zu errichten und in Betrieb zu setzen. Datenschutz: Die im Zusammenhang mit dem Vertragsverhältnis erhaltenden personenbezogenen Daten werden nach Maßgabe der datenschutzrechtlichen Bestimmungen (z. B. Datenschutz-Grundverordnung – DSGVO) verarbeitet. Ausführliche Informationen zum Datenschutz sind in der Datenschutzerklärung auf der Internetseite der EWR Netz GmbH veröffentlicht. Die Datenschutzerklärung der EWR Netz GmbH in der jeweils gültigen Fassung ist unter <a href="https://www.ewr-netz.de/datenschutz/">https://www.ewr-netz.de/datenschutz/</a> abrufbar.																																																																																																																			
<input type="checkbox"/> Neuer Hausanschluss <input type="checkbox"/> Stilllegung <input type="checkbox"/> Mitverlegung von Gas, Wasser ... <input type="checkbox"/> Zeitlich befristeter Anschluss (Schausteller, Baustrom...) <input type="checkbox"/> Erzeugungsanlage _____ kWp nach EEG/KWVG _____ ACN <input type="checkbox"/> Austausch von Messeinrichtungen <input type="checkbox"/> Anschluss weiterer Anlagen <input type="checkbox"/> Leistungserhöhung <input type="checkbox"/> Anlagentrennung <input type="checkbox"/> Anlagenzusammenlegung <input type="checkbox"/> Veränderung Hausanschluss <input type="checkbox"/> Wiederinbetriebsetzung		<table border="1" style="width: 100%; border-collapse: collapse; font-size: x-small;"> <tr> <th colspan="4">Kundenanlage:</th> <th colspan="4">Messeinrichtung:</th> </tr> <tr> <td colspan="4">a) Zeitlich befristeter Anschluss</td> <td colspan="4">Zähl: Drehstromzähler</td> </tr> <tr> <td colspan="4">b) Wohnung</td> <td colspan="4">ZfL: Drehstrom Bezug / Lieferung</td> </tr> <tr> <td colspan="4">c) Gewerbe mit Branche</td> <td colspan="4">ZfLZ: Elektronischer Haus Zähler</td> </tr> <tr> <td colspan="4">d) Gewerkeanlage</td> <td colspan="4">ZfLZ/TRE: 3-Phase Haus Zähler</td> </tr> <tr> <td colspan="4">e) Erzeugungsanlage nach EEG/KWVG</td> <td colspan="4">ZfLZ/TRE: EVG - Bezug / Lieferung</td> </tr> <tr> <td colspan="4">f)</td> <td colspan="4">ZfLZ/TRE: 3-PE - Bezug / Lieferung</td> </tr> <tr> <td colspan="4"></td> <td colspan="4">MWR: Messwandzähler</td> </tr> <tr> <td colspan="4"></td> <td colspan="4">MZ: Leistungsmittel</td> </tr> <tr> <th>Art:</th> <th>Branche / Ausführung</th> <th>Wirkung</th> <th>Im Endausbau</th> <th>Strom:</th> <th>Ausbau:</th> <th>Art:</th> <th>Gewerbliche Leistung</th> </tr> <tr> <td>Art:</td> <td></td> <td>bisher</td> <td>neu</td> <td>im Endausbau</td> <td>Strom:</td> <td>Art:</td> <td>B / L</td> </tr> <tr> <td></td> <td></td> <td></td> <td></td> <td></td> <td></td> <td></td> <td>bisher</td> </tr> <tr> <td></td> <td></td> <td></td> <td></td> <td></td> <td></td> <td></td> <td>neu</td> </tr> <tr> <td></td> <td></td> <td></td> <td></td> <td></td> <td></td> <td></td> <td>im Endausbau</td> </tr> </table>		Kundenanlage:				Messeinrichtung:				a) Zeitlich befristeter Anschluss				Zähl: Drehstromzähler				b) Wohnung				ZfL: Drehstrom Bezug / Lieferung				c) Gewerbe mit Branche				ZfLZ: Elektronischer Haus Zähler				d) Gewerkeanlage				ZfLZ/TRE: 3-Phase Haus Zähler				e) Erzeugungsanlage nach EEG/KWVG				ZfLZ/TRE: EVG - Bezug / Lieferung				f)				ZfLZ/TRE: 3-PE - Bezug / Lieferung								MWR: Messwandzähler								MZ: Leistungsmittel				Art:	Branche / Ausführung	Wirkung	Im Endausbau	Strom:	Ausbau:	Art:	Gewerbliche Leistung	Art:		bisher	neu	im Endausbau	Strom:	Art:	B / L								bisher								neu								im Endausbau
Kundenanlage:				Messeinrichtung:																																																																																																															
a) Zeitlich befristeter Anschluss				Zähl: Drehstromzähler																																																																																																															
b) Wohnung				ZfL: Drehstrom Bezug / Lieferung																																																																																																															
c) Gewerbe mit Branche				ZfLZ: Elektronischer Haus Zähler																																																																																																															
d) Gewerkeanlage				ZfLZ/TRE: 3-Phase Haus Zähler																																																																																																															
e) Erzeugungsanlage nach EEG/KWVG				ZfLZ/TRE: EVG - Bezug / Lieferung																																																																																																															
f)				ZfLZ/TRE: 3-PE - Bezug / Lieferung																																																																																																															
				MWR: Messwandzähler																																																																																																															
				MZ: Leistungsmittel																																																																																																															
Art:	Branche / Ausführung	Wirkung	Im Endausbau	Strom:	Ausbau:	Art:	Gewerbliche Leistung																																																																																																												
Art:		bisher	neu	im Endausbau	Strom:	Art:	B / L																																																																																																												
							bisher																																																																																																												
							neu																																																																																																												
							im Endausbau																																																																																																												
<b>Elektroinstallateur/Errichter der Anlage</b>  Name / Vorname, bzw. Firmenname Postleitzahl / Ort Straße / Haus Nr.  Eingetragen bei: Name VNB Ausweisnummer  Telefon / Fax / E-Mail  Datum Unterschrift		Firmenstempel																																																																																																																	
Die ausgeführte(n) Installationsanlage(n) ist/sind der Rechtsvorschriften und behördlichen Verfügung sowie nach den anerkannten Regeln der Technik, insbesondere nach den DIN VDE Normen, den Anwendungsregeln des VDE/FNN, den Technischen Anschlussbedingungen (TAB) und den sonstigen besonderen Vorschriften der EWR Netz GmbH von mir/uns errichtet und fertiggestellt worden. Die Ergebnisse der Prüfung werden dokumentiert. Die Anlage kann gemäß NABU und TAB in Betrieb gesetzt werden. Soweit erforderlich, wird die Inbetriebsetzung im Namen des/der Netzanschlusskunden beantragt.																																																																																																																			
Datum: Unterschrift der eingetragenen verantwortlichen Elektrofachkraft		Name in Druckschrift																																																																																																																	

## Beispiel Übersichtsplan



### 3. Schritt: Inbetriebnahme der Fotovoltaikanlage

- ◆ Inbetriebsetzungsantrag des Elektroinstallateur muss vorliegen
- ◆ Kunde bzw. Elektroinstallateur vereinbart einen Inbetriebsetzungstermin mit einem Mitarbeiter der EWR Netz GmbH
- ◆ Vergleich des Aufbaus mit der Planungsvorgabe und den Anmeldedaten
- ◆ Ausstellen eines Inbetriebsetzungsprotokolls und Inbetriebnahme der Anlage
- ◆ FV-Anlagen > 30 kW ist ein Zweirichtungszähler für den Strombezug erforderlich.  
Bei einer Summen-Nennscheinleistung > 30 kW ist immer eine jederzeit zugängliche Schaltstelle mit Trennfunktion erforderlich.

**Die Fotovoltaikanlage darf nur bei einem ordentlichen Inbetriebnahmetermine und bei Anwesenheit eines Mitarbeiters der EWR Netz GmbH in Betrieb genommen werden!**

**Für den Beginn der Vergütung nach EEG (Erneuerbare-Energien-Gesetz ) vom 01. Januar 2009 ist der Zählerstand ab der Inbetriebnahme der Fotovoltaikanlage durch einen Mitarbeiter der EWR Netz GmbH maßgeblich!**

### Vergütung der Fotovoltaikanlage

- ◆ Für die Höhe der Vergütung nach EEG ist das Datum der Inbetriebnahme maßgebend
- ◆ Anlagenbetreiber erhält monatliche Abschläge des zu erwartenden Jahresertrages
- ◆ Selbstabrechnung durch Anlagenbetreiber möglich

### Mitgeltende Normen und Regelwerke

- ◆ Bei Planung und Projektierung der Fotovoltaikanlagen sind die TAB 2007 und die VDEW-Richtlinie für Anschluss und Parallelbetrieb von Eigenerzeugungsanlagen am Niederspannungsnetz, die den Elektroinstallationsfirmen vorliegt, einzuhalten
- ◆ Wechselrichter mit ENS sind laut BG mindestens alle 3 Jahre auf Funktionstüchtigkeit zu prüfen
- ◆ Wechselrichter mit 3-phasiger Netzüberwachung sind mindestens alle 2 Jahre auf Funktionstüchtigkeit zu prüfen.

Für Fragen stehen Ihnen bei der EWR Netz GmbH folgende Ansprechpartner gerne zur Verfügung:

<b>Netzanschluss:</b>	<b>Michael Jentsch, Abt. AS-NT,</b>	<b>Tel. 06241 848-233</b>
<b>Anmeldung und Allgemeines:</b>	<b>Service + Planung, Abt. AS-MT,</b>	<b>Tel. 0800 8481337</b>
<b>Messtechnik:</b>	<b>Peter Ehrhardt, Abt. AS-MT,</b>	<b>Tel. 06241 848-148</b>
<b>Vergütung:</b>	<b>Einspeisemanagement</b>	<b>Tel. 06241 848-833</b>